

LPS II Installation guide / Guide d'installation LPS II/ LPS II-Installationsanleitung



CONNECTION REQUIREMENTS

DC-Input:	M8 / 14Nm
DC-Out:	M8 / 12Nm
DC Cable thickness:	16mm ²
DC Max cable length:	5 meters
DC Cable shoe:	M8 - 16mm2
Fuse box:	5Nm
Battery terminal:	M8 / 10Nm
Ground point / lashing Eye:	M8 / 10Nm
C1/C2:	M4 / 4Nm
C1/C2 Cable shoe:	M4 - 2,5mm2

CONNECTING THE REMOTE

Connect the remote to the M12 connector marked remote à l'arrière du LPS.

230 VAC INPUT (BLUE CONNECTOR)

To connect 230VAC to the LPS II unit, please use the enclosed power cord with the Blue Neutrik connector.

Connect the Blue Neutrik to the Blue socket to start charging.

230 VAC OUTPUT (GREY CONNECTOR)

For fixed 230VAC installations where accidental disconnection, or shock and vibrations may occur it is recommended to use the Neutrik 230VAC Out.

Attention: Both 230VAC Outputs on the LPS (Plug on the front, Neutrik on the backside) are protected with 8A relays and a RCD, which allow you to make fixed 230VAC installations.

Attention: If an installation is wired around the LPS, please note that separate relays must be used.



EXIGENCES LIÉES AU BRANCHEMENT

Entrée CC :	M8 / 14 Nm
Sortie CC :	M8 / 12 Nm
Épaisseur du câble CC :	16 mm ²
Longueur maximale du câble CC :	5 mètres
Chaussure de câble CC :	M8 - 16 mm ²
Boîte à fusibles :	5 Nm
Borne de batterie :	M8 / 10 Nm
Point d'ancrage / Œillet d'arrimage :	M8 / 10 Nm
C1/C2 :	M4 / 4 Nm
Sabot de câble C1/C2 :	M4 - 2,5 mm ²

CONNEXION DE LA TÉLÉCOMMANDE

Connectez la télécommande au connecteur M12 marqué remote à l'arrière du LPS.

ENTRÉE 230 VAC (CONNECTEUR BLEU)

Pour connecter le 230 VAC à l'unité LPS II, veuillez utiliser le cordon d'alimentation fourni avec le connecteur Neutrik bleu.

Connectez le Neutrik bleu à la prise bleue pour commencer à charger.

SORTIE 230 VAC (CONNECTEUR GRIS)

Pour les installations fixes 230 VAC qui présentent un risque de débranchement accidentel, de chocs et de vibrations, il est recommandé d'utiliser la sortie 230 VAC Neutrik.

Attention : Les deux sorties 230 VAC du LPS (prise à l'avant, Neutrik à l'arrière) sont protégées par des relais 8A et un RCD, ce qui vous permet de créer des installations fixes 230 VAC.

Attention : Si une installation est câblée autour du LPS, veuillez noter que des relais séparés doivent être utilisés.



ANSCHLUSSANFORDERUNGEN

DC-Eingang:	M8/14Nm
DC-Ausgang:	M8/12Nm
DC Kabelstärke:	16mm ²
DC Max. Kabellänge:	5 Meter
DC Kabelschuh:	M8 - 16mm2
Sicherungskasten:	5Nm
Batterieanschluss:	M8/10Nm
Erdungspunkt/Zurröse:	M8/10Nm
C1/C2:	M4/4Nm
C1/C2 Kabelschuh:	M4 - 2,5mm2

ANSCHLIESSEN DER FERNBEDIENUNG

Schließen Sie die Fernbedienung an den mit „Remote“ gekennzeichneten M12-Anschluss auf der Rückseite der LPS an.

230 VAC-EINGANG (BLUE-ANSCHLUSS)

Um 230VAC an das LPS II-Gerät anzuschließen, verwenden Sie bitte das beiliegende Netzkabel mit dem Blue Neutrik-Anschluss.

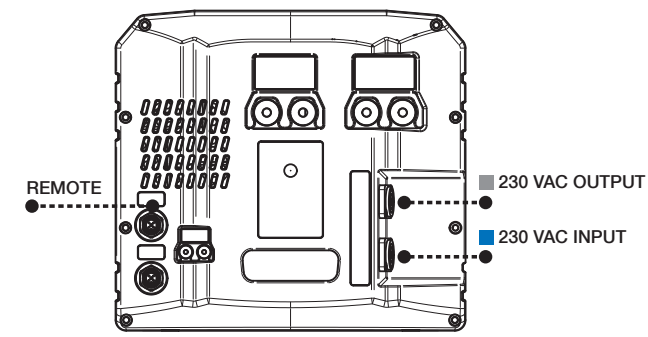
Schließen Sie den Blue Neutrik an die Blue-Steckdose an, um den Ladevorgang zu starten.

230 VAC-AUSGANG (GREY-ANSCHLUSS)

Für ortsfeste 230VAC-Installationen, die versehentlich getrennt werden könnten oder bei denen Erschütterungen und Vibrationen auftreten könnten, empfehlen wir die Verwendung des Neutrik 230VAC Out.

Achtung: Beide 230VAC-Ausgänge der LPS (Stecker vorne, Neutrik hinten) sind durch 8A-Relais und einen RCD geschützt. Dies ermöglicht Ihnen ortsfeste 230VAC-Installationen durchzuführen.

Achtung: Beachten Sie bitte, dass separate Relais verwendet werden müssen, wenn eine Installation um die LPS herum verdrahtet wird.



12 VDC OUTPUT

Positive: Connect directly to the appliance.

Negative: Connect directly to the appliance. (Ground can be connected through a lashing eye.)

Attention: When connecting the 12VDC to the LPS unit, make sure to use the correct cable size and tighten the cable shoes carefully. Failure to do so, can result in bad connections and overheating.

Attention: If there is a need for DC Output, it is recommended to use a fuse that matches the need of the installation/usage. Max. 180 A.

Please see the **CONNECTION REQUIREMENTS** at the top.



SORTIE 12 VDC

Positive : Branchez directement sur l'appareil.

Négative : Branchez directement sur l'appareil. (La mise à la terre peut être branchée par un œillet d'arrimage).

Attention : Lors du branchement du 12 VDC à l'unité LPS, veuillez à utiliser un câble de taille correcte et à serrer soigneusement les cosses du câble. Le non-respect de cette consigne peut entraîner de mauvaises connexions et une surchauffe.

Attention : Si une sortie CC est nécessaire, il est recommandé d'utiliser un fusible qui correspond au besoin de l'installation/de l'utilisation. Max. 180 A.

Veuillez consulter les **EXIGENCES LIÉES AU BRANCHEMENT** plus haut.



12 VDC-AUSGANG

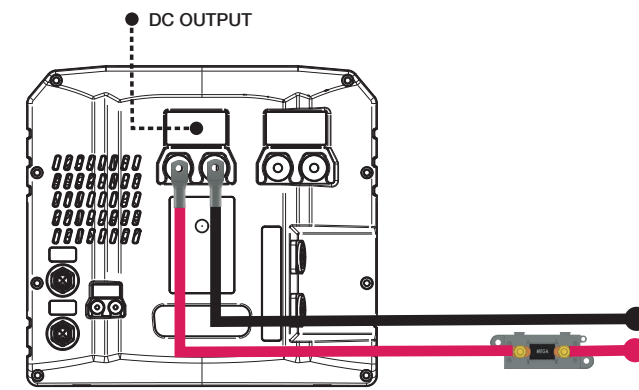
Plus: Direkt an das Gerät anschließen.

Minus: Direkt an das Gerät anschließen. (Die Erdung kann über eine Zurröse erfolgen.)

Achtung: Achten Sie beim Anschließen des 12VDC an die LPS darauf, die richtige Kabelgröße zu verwenden und ziehen Sie die Kabelschuhe vorsichtig fest. Andernfalls kann es zu einer schlechten Verbindung und Überhitzung kommen.

Achtung: Wenn ein DC-Ausgang benötigt wird, sollte eine Sicherung verwendet werden, die den Anforderungen der Installation/Verwendung entspricht. Max. 180 A.

Bitte die oben beschriebenen **ANSCHLUSSANFORDERUNGEN** beachten.



SOLAR PANEL CONNECTION

Positive: Connect the Positive terminal from the solar panel to the C2 connector.

Negative: Connect the Negative terminal to a ground point.

Attention: Solar panels must be wired in a parallel circuit. Input: 15-40 VDC.

Connect all positive terminals of the solar panels, as well as all the negative terminals of the solar panels.



BRANCHEMENT DU PANNEAU SOLAIRE

Positive : Branchez la borne positive du panneau solaire au connecteur C2.

Négative : Branchez la borne négative à un point de masse.

Attention : Les panneaux solaires doivent être câblés en circuit parallèle. Entrée : 15-40 VDC.

Branchez toutes les bornes positives des panneaux solaires, ainsi que toutes les bornes négatives des panneaux solaires.



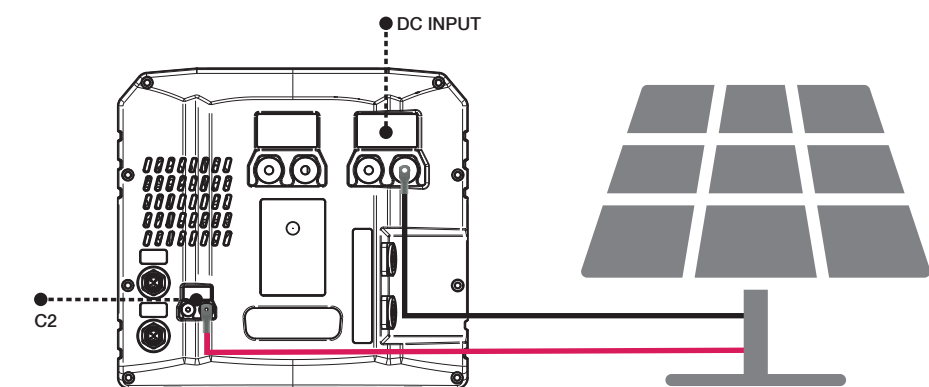
ANSCHLIESSEN VON SOLARPANELEN

Plus: Schließen Sie den Pluspol des Solarmoduls an den C2-Anschluss an.

Minus: Schließen Sie den Minuspol an einen Erdungspunkt an.

Achtung: Solarmodule müssen in Parallelschaltung verdrahtet werden. Eingang: 15-40 VDC.

Verbinden Sie alle Pluspole der Solarmodule miteinander und alle Minuspole der Solarmodule miteinander.



CHARGING FROM ALTERNATOR

Connect D+ for key wakeup

On most cars and vans it is possible to connect the engine starter to the D+ connector, which is usually found underneath the dashboard.

*Check the specification for your car, to see how to connect the LPS II to D+.

Connecting alternator

Positive: When connecting the Positive wire make sure to use a Mega Fuse Box (60A) between the LPS and the battery.

Negative: It is important to run the Negative cord through a ground point such as a lashing eye in a car and not directly between the LPS and the battery.

Attention: When connecting the 12VDC to the LPS unit, make sure to use the correct cable size and tighten the cable shoes carefully. Failure to do so, can result in bad connections and overheating.

Please see the **CONNECTION REQUIREMENTS** at the top.



CHARGE À PARTIR DE L'ALTERNATEUR

Brancher D+ pour le réveil de la touche

Sur la plupart des voitures et des camionnettes, il est possible de brancher le démarreur du moteur au connecteur D+, qui se trouve généralement sous le tableau de bord.

*Vérifiez les spécifications de votre voiture pour savoir comment brancher le LPS II à D+.

Branchement de l'alternateur

Positif : Lorsque vous branchez le fil positif, assurez-vous d'utiliser une boîte à fusibles Mega (60A) entre le LPS et la batterie.

Négatif : Il est important de faire passer le cordon négatif par un point de mise à la terre, tel qu'un œillet d'arrimage dans une voiture, et non directement entre le LPS et la batterie.

Attention : Lors du branchement du 12VDC à l'unité LPS, veuillez à utiliser un câble de taille correcte et à serrer soigneusement les cosses du câble. Le non-respect de cette consigne peut entraîner de mauvaises connexions et une surchauffe.

Veuillez consulter les **EXIGENCES LIÉES AU BRANCHEMENT** plus haut.



AUFLADUNG PER LICHTMASCHINE

D+ zur Aktivierung der Tasten anschließen

Bei den meisten Autos und Transportern besteht die Möglichkeit, den Motorstarter an den D+-Anschluss anzuschließen, der normalerweise unter dem Armaturenbrett zu finden ist.

*Für mehr Information zum Anschließen der LPS II an D+ sehen Sie bitte in der Spezifikation Ihres Fahrzeugs nach.

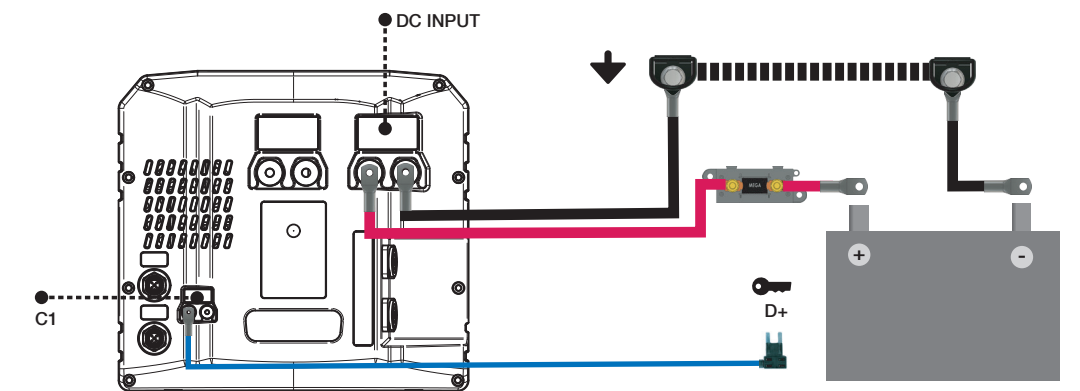
Lichtmaschine anschließen

Plus: Beim Anschließen des Pluskabels ist es notwendig einen Mega-Sicherungskasten (60A) zwischen der LPS und der Batterie einzusetzen.

Minus: Wichtig: Das Minuskabel muss durch einen Erdungspunkt geführt werden, beispielsweise durch eine Zurröse im Fahrzeug und darf nicht direkt zwischen der LPS und Batterie eingesetzt werden.

Achtung: Achten Sie beim Anschließen des 12VDC an die LPS darauf, die richtige Kabelgröße zu verwenden und ziehen Sie die Kabelschuhe vorsichtig fest. Andernfalls kann es zu einer schlechten Verbindung und Überhitzung kommen.

Bitte die oben beschriebenen **ANSCHLUSSANFORDERUNGEN** beachten.



CHARGING FROM ALTERNATOR WITH SUPER CHARGE

See the text **CHARGING FROM ALTERNATOR** and below for complete installation.

Connect the 12VDC input to the fuse box. It must be on the same side as the LPS II.

Attention: When connecting a Super Charge DC-DC Converter, the fuse for 12VDC must be changed to a 125A on the Positive cable.

Connect the Output from the Super Charge DC-DC Converter to the DC Output of the LPS II.

Attention: If there is a need for DC Output, it is recommended to use a fuse that matches the need of the installation/usage. Max. 180 A.



CHARGE DE L'ALTERNATEUR AU MOYEN D'UN SUPER CHARGE

Voir le texte **CHARGE DE L'ALTERNATEUR** et ci-dessous pour une installation complète.

Branchez l'entrée 12 VDC à la boîte à fusibles. Il doit se trouver du même côté que le LPS II.

Attention : Lors du branchement d'un convertisseur Super Charge DC-DC, le fusible pour 12 VDC doit être remplacé par un 125 A sur le câble positif.

Branchez la sortie du convertisseur CC-CC Super Charge à la sortie CC du LPS II.

Attention : Si une sortie CC est nécessaire, il est recommandé d'utiliser un fusible qui correspond au besoin de l'installation/de l'utilisation. Max. 180 A.



AUFLADUNG PER LICHTMASCHINE MIT SUPER CHARGER

Siehe **AUFLADUNG PER LICHTMASCHINE** und die Anweisungen unten für eine komplette Installation.

Verbinden Sie den 12VDC-Eingang mit dem Sicherungskasten. Er muss sich auf der gleichen Seite wie die LPS II befinden.

Achtung: Beim Anschluss eines Super Charge DC-DC Wandlers muss die Sicherung für 12VDC auf 125A am Pluskabel gewechselt werden.

Verbinden Sie den Ausgang des Super Charge DC-DC Wandlers mit dem DC-Ausgang der LPS II.

Achtung: Wenn ein DC-Ausgang benötigt wird, sollte eine Sicherung verwendet werden, die den Anforderungen der Installation/Verwendung entspricht. Max. 180 A.

